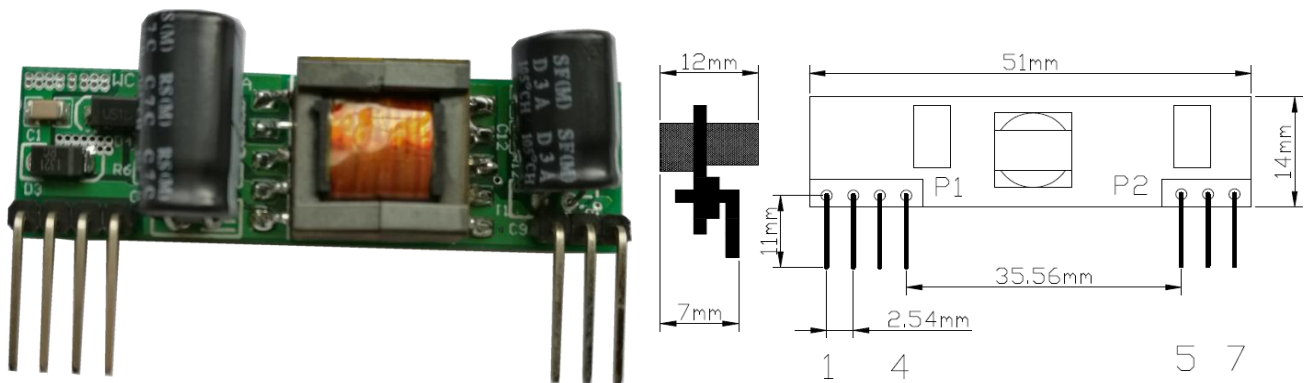


一、产品描述:

1. WC-PD13C012A 是一款符合 IEEE802.3af 标准, 产品尺寸为 51*14*12mm 具有光电隔离的高性能 PoE 模组。输出功率可以满足市场 90% 以上网络摄像机; 无线网络存取点; 网络可视电话; 网络广告系统功耗需求。
2. WC-PD13C012A 需要外部网络变压器才能做数据通讯。
3. 采用士兰微 PoE 芯片设计而成, 带隔离变压器及多种保护电路。
4. PoE 协议: IEEE802.3af
5. PoE 功率: 13W (12V/1.1A)
6. 隔离电压: 1500V
7. PoE 传输: 1, 2+/3, 6- 与 4, 5+/7, 8- 自适应, 传输距离最高可达到 100 米。

二、产品外观及尺寸: (单位 mm)



三、输入/输出特性:

指标参数	最小	额定值	最大
输入电压	42Vdc	48Vdc	57Vdc
输出电压	11.4V	12V	12.6V
输出电流	0.9A	1.0A	1.1A
输出纹波	150mV Max		
效率	85%		
短路保护	当输出对地短路时, 产品输入功率降低且不会损伤, 当短路情况解除后, 产品将会自动恢复正常。		

四、环境/湿度要求:

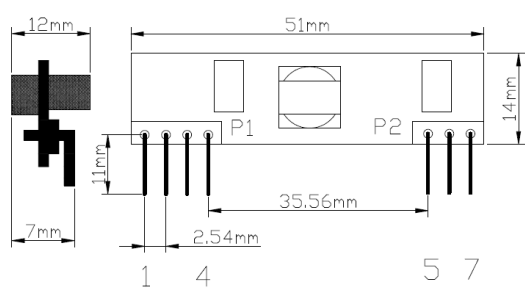
1. 操作温度和湿度要求

在海拔 ≤ 10,000 英尺的条件下, 低温工作下限为 -25℃, 高温工作上限为 +45℃, 相对湿度 20%RH ~ 80%RH。

2. 存储温度和湿度要求

在海拔 ≤ 30,000 英尺的条件下, 低温存储下限为 -30℃ (无结冰环境); 高温存储上限为 +80℃, 相对湿度为 10%RH ~ 90%RH。

五、PIN 定义

	PIN		定义	备注		
	P1	1	VA1	PoE 交换机	连接网络变压器 12、36 的中心轴头	
		2	VA2			
		3	VB1		连接网线空闲脚 45、78	
		4	VB2			
	P2	5	-	PoE 输出	0V	
		6	+		+12V	
7		NC	NC			

六、产品应用范围

高清网络摄像机 (IP Camera)；无线网络存取点 (AP)；网络可视电话 (Voip phone)；监视系统 (Surveillance System)；安全监控系统 (Security System)；网络存储系统 (Nas)；网络机顶盒 (Internet STB BOX)；广告系统。

七、协议示意图：

