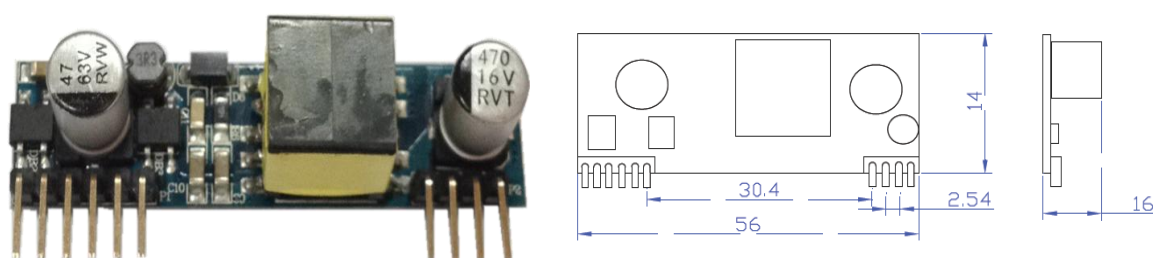


一、产品描述:

1. WC-PD13C012I 是一款符合 IEEE802.3af 标准, 56*14mm 的尺寸, 具有光电隔离的高性能 POE 模组。输出功率满足市场 90% 以上无线网络存取点; 网络可视电话; 网络广告系统功耗需求。
2. WC-PD13C012I 需要外网络变压器才能做数据通讯。
3. 采用 TI POE 芯片, 带隔离变压器, 及多种保护电路!
4. POE 协议: IEEE802.3af
5. POE 功率: 13W (12V/1.1A)
6. 隔离电压: 1500V
7. POE 传输: 1, 2+/3, 6- 与 4, 5+/7, 8-自适应

二、产品外观及尺寸: (单位 mm)



三、输入/输出特性:

指标参数	最小	额定值	最大
输入电压	38Vdc	48Vdc	57Vdc
输出电压	11.4V	12V	12.6V
输出电流	0.9A	1.0A	1.1A
输出纹波	200mV Max		
效率	80% 以上		
短路保护	当输出对地短路时, 产品输入功率降低且不会损伤, 当短路情况解除后, 产品将会自动恢复正常.		

四、环境/湿度要求:

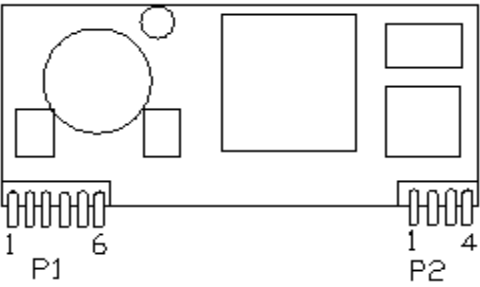
1. 操作温度和湿度要求

在海拔 $\leq 10,000$ 英尺的条件下, 低温工作下限为 -25°C , 高温工作上限为 $+45^{\circ}\text{C}$, 相对湿度 20%RH ~ 80%RH。

2. 存储温度和湿度要求

在海拔 $\leq 30,000$ 英尺的条件下, 低温存储下限为 -30°C (无结冰环境); 高温存储上限为 $+80^{\circ}\text{C}$, 相对湿度为 10%RH ~ 90%RH。

五、PIN 定义

		PIN		定义	备注	
	P1	1	VA1	POE 交换机	外接网络变压器的中心轴头 1236 输入	
		2	VA2			
		3	VB1			
		4	VB2			
		5	AUX	AC12V/DC24V-57V 输入		
		6	AUX			
P2	1	-	POE 数据输出	POE 输出负极		
	2	+		POE 输出正极		
	3	NC	NC			
	4	NC				

六、产品应用范围

高清网络摄像机 (IP Camera)；无线网络存取点 (AP)；网络可视电话 (VoIp phone)；监视系统 (Surveillance System)；安全监控系统 (Security System)；网络存储系统 (Nas)；网络机顶盒 (Internet STB BOX)；广告系统。

七、协议示意图：

