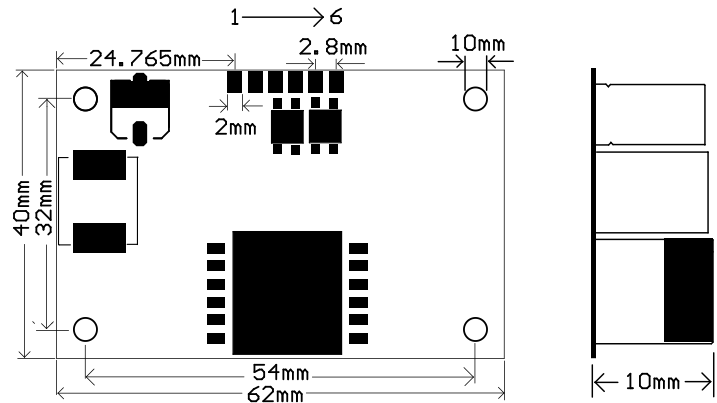


一、产品描述:

1. WC-PD30B050H 是一款符合 IEEE802.3at 标准, 产品尺寸为 62*40*10mm 具有光电隔离的高性能 PoE 模块。输出功率可满足市场 90% 以上, 大功率 AP; 工业平板; 无线网络存取点; 网络可视电话; 网络广告系统功耗需求。
2. WC-PD30B050H 需要外部网络变压器才能做数据通讯
3. 采用 TI 高端隔离 PoE 芯片 (TPS23754) 设计而成, 带隔离变压器及多种保护电路。
4. PoE 协议: 符合 IEEE802.3at 标准。
5. PoE 功率: 25W (5V/5A)
6. 隔离电压: 1500V
7. PoE 传输: 1, 2+/3, 6- 与 4, 5+/7, 8- 自适应, 传输距离最高可达到 100 米。

二、产品外观及尺寸: (单位 mm)



三、电性参数指标:

电压类型	最小	额定值	最大	输出纹波	效率
输入电压	42Vdc	48Vdc	57Vdc	200mV Max	80% 以上
输出电压	4.75V	5V	5.25V		
输出电流	4.8A	5A	5.5A		
短路保护	当输出对地短路时, 产品输入功率降低且不会损伤, 当短路情况解除后, 产品将会自动恢复正常。				

四、环境温度/湿度要求:

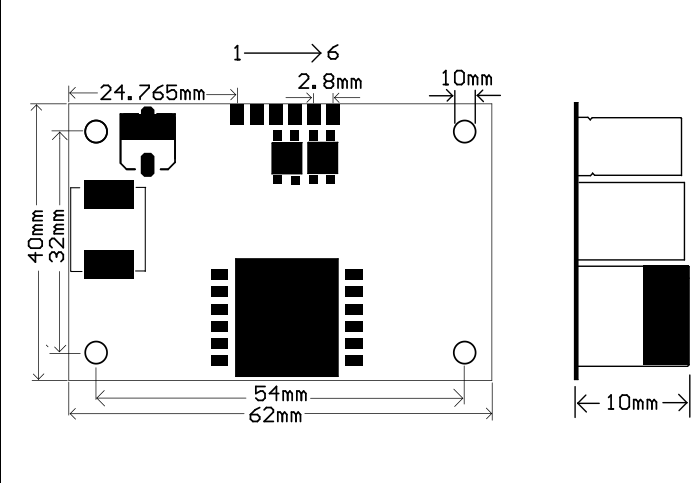
1、操作温度和湿度要求

在海拔 $\leq 10,000$ 英尺的条件下, 低温工作下限为 -25°C , 高温工作上限为 $+45^{\circ}\text{C}$, 相对湿度 20%RH ~ 80%RH。

2、存储温度和湿度要求

在海拔 $\leq 30,000$ 英尺的条件下, 低温存储下限为 -30°C (无结冰环境); 高温存储上限为 $+80^{\circ}\text{C}$, 相对湿度为 10%RH ~ 90%RH。

五、PIN 定义:

	PIN	定义	备注
	1	OUT-	PoE 输出电源负极
	2	OUT+	PoE 输出电源正极
	3	VA1	PoE 交换机数据供电, 接网络变压器 12 36 的中心轴头输入
	4	VA2	
	5	VB1	PoE 交换机 45/78 供电输入
6	VB2		

六、产品应用范围:

高清网络摄像机 (IP Camera); 无线网络存取点 (AP); 网络可视电话 (VoIp phone); 监视系统 (Surveillance System); 安全监控系统 (Security System); 网络存储系统 (Nas); 网络机顶盒 (Internet STB BOX); 广告系统。

七、协议示意图:

