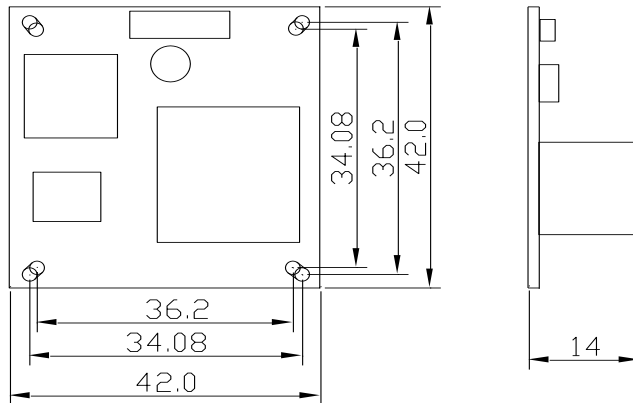
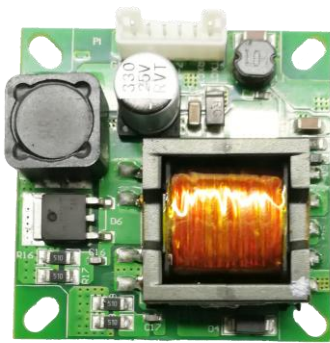


一、产品描述:

1. WC-PD30D240LV 是一款符合 IEEE802.3at 标准, 42*42mm 的尺寸的, 隔离的高性能 POE 模组。输出功率为满足市场 90% 以上的; 医疗监视系统, 无线网络存取点; 网络可视电话; 网络广告系统功耗需求。
2. WC-PD30D240LV 可以比较简单的与市场上 85% 以上模组自由搭配。与雄迈, 巨峰, 中维, 天地伟业, 海康等多家 IPC 模组搭配尤为简单。
3. 采用 TI POE 芯片, 带隔离变压器, 及多种保护电路。
4. POE 协议: IEEE802.3at
5. POE 功率: 30W (24V/1.25A)
6. 隔离电压: 1500V
7. POE 传输: 1, 2+/3, 6- 与 4, 5+/7, 8-自适应

二、产品外观及尺寸: 单位 mm



三、输入/输出特性:

POE 交换机/直流电输入	最小	额定值	最大
输入电压	44Vdc	48Vdc	57Vdc
输出电压	23V	24V	24.3V
输出电流	1A	1.2A	1.25A
输出纹波	150mV Max		
效率	85% 以上		
短路保护	当输出对地短路时, 产品输入功率降低且不会损伤, 当短路情况解除后, 产品将会自动恢复正常。		

四、环境/湿度要求:

1. 操作温度和湿度要求

在海拔小于或等于 10,000 英尺的条件下, 低温工作下限为-40℃, 高温工作上限为 +80℃, 相对湿度为 20%RH ~ 80%RH。

2. 存储温度和湿度要求

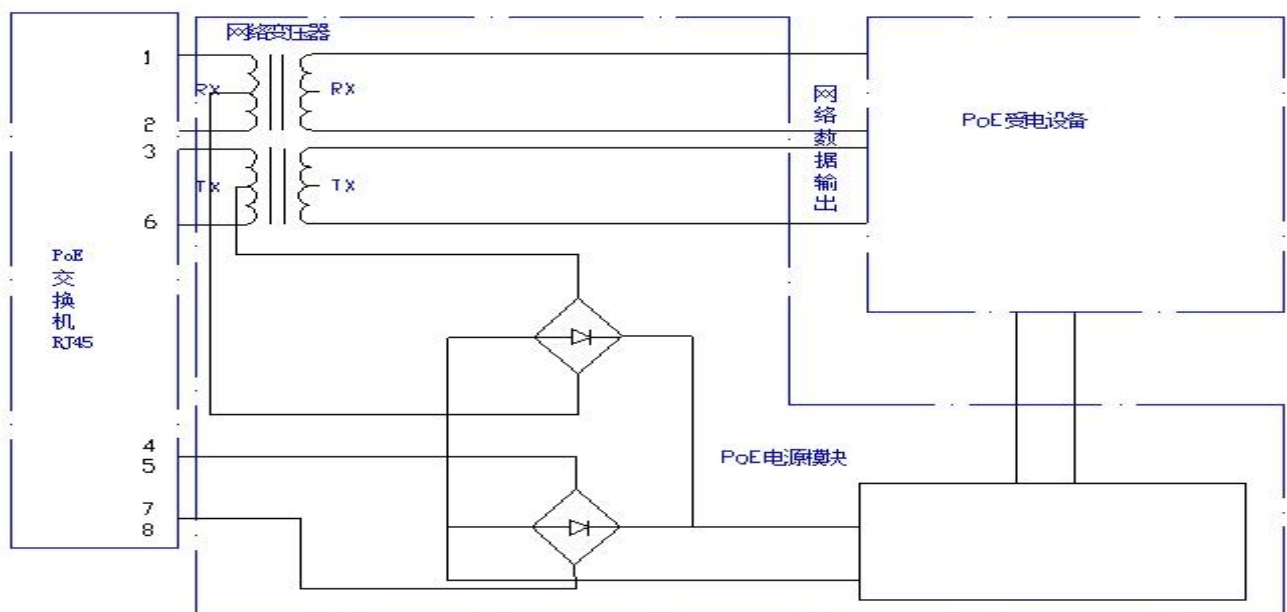
在海拔低于 30,000 英尺的条件下, 低温存储下限为-30℃ (无结冰环境); 高温存储上限为+80℃, 相对湿度为 10%RH ~ 90%RH。

五、PIN 定义

PIN	定义		备注
	1	2	
P1	1	VB1	PoE 交换机 1236 输入
	2	VA2	
	3	VB1	PoE 交换机 4578 输入
	4	VB2	
	5	DC+	PoE 模块电源输出
	6	DC-	

六、连接方式:

10M/100M Fast Ethernet Typical Application



七、产品应用范围

医疗监视系统；无线网络存取点 (AP)；网络可视电话 (Volp phone)；
 监视系统 (Surveillance System)；安全监控系统 (Security System)；
 网络存储系统 (Nas)；网络机顶盒 (Internet STB BOX)

八、协议示意图：

