

# WC-RE485I 技术手册

## 一、概述:

WC-RE485I 是一款 RS485 隔离中继器，输入、输出两端带有防浪涌、静电功能；在 RS485 总线上，添加 WC-RE485I 中继器，可以使 RS485 总线延长，并且可以增加总线的 RS485 节点数，同时，还可以改善 RS485 总线上信号的质量。

## 二、特点:

信号点:

输入: IN D+、IN D-、VCC、IN GND;

输出: OUT D+、OUT D-、OUT GND、NC;

传输距离: 0~1200m;

传输速率: 110Bps~115200Bps;

传输介质: 双绞线 / 屏蔽线

接口保护: 每根信号线有峰值 400W 的浪涌保护, ±15KV 的静电保护;

工作温度: -25°C~85°C;

电源: DC 9—24V;

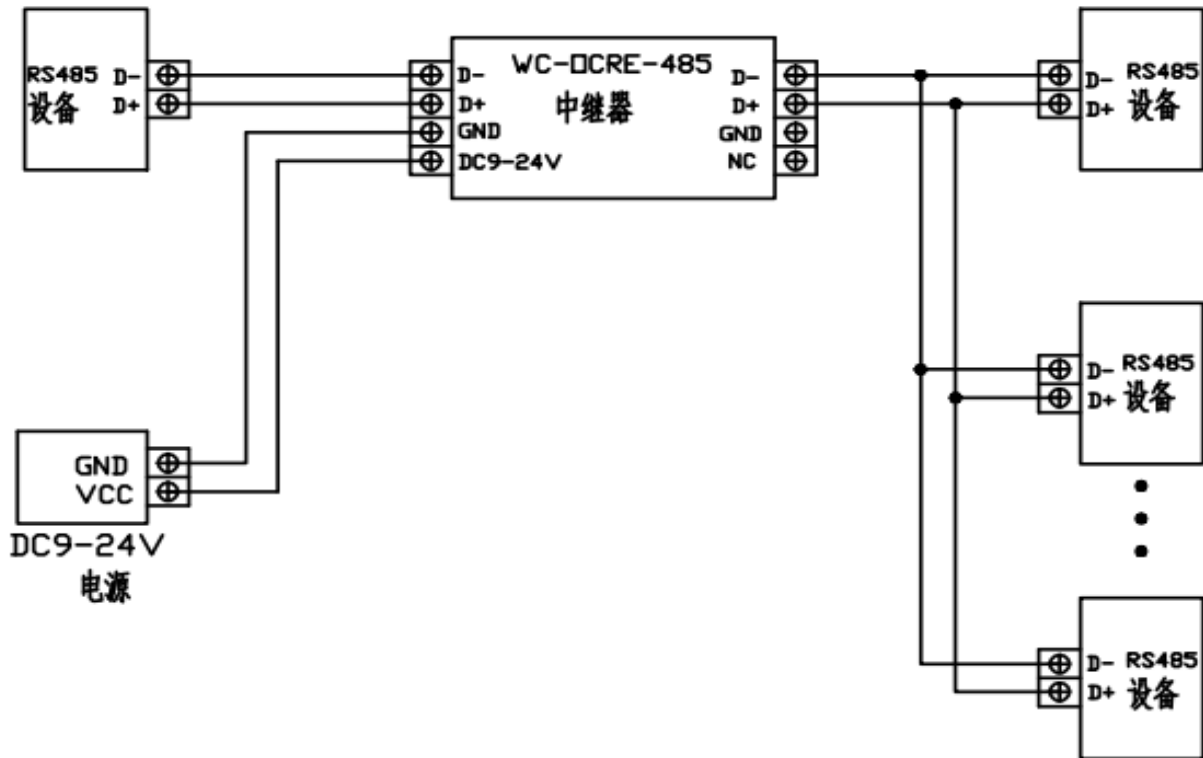
## 三、接线端子连接方式:

| WC-RE485I 接线方式 |        |      |         |
|----------------|--------|------|---------|
| 输入端子           |        | 输出端子 |         |
| 端子 1           | IN D-  | 端子 1 | OUT D-  |
| 端子 2           | IN D+  | 端子 2 | OUT D+  |
| 端子 3           | IN GND | 端子 3 | OUT GND |
| 端子 4           | VCC    | 端子 4 | NC      |

## 四、产品外观:



## 五、接线方式：



## 六：使用方式与安装：

### 1、使用方式：

- 当 RS485 总线长度超出范围时，增加一个 WC-RE485I 中继器，可以使总线距离最大增加 1.2KM。
- 当 RS485 总线节点超出最大节点数，增加一个 WC-RE485I 就可以顺利增加节点数。
- 当 RS485 总线干扰比较大时，增加 WC-RE485I，就可以把 RS485 总线上的干扰隔离开，确保设备安全稳定的运行，避免受到总线的雷电浪涌影响而损坏。

### 2、安装方式：

- 作为隔离保护用时，WC-RE485I 尽量靠近被保护设备安装。
- 作为延长总线，扩展节点用时，RS485 总线末端装 WC-RE485I 中继器；然后，WC-RE485I 中继器的后面再装 RS485 扩展的节点。

## 七：故障排除与处理：

### 1、通信不上：

- 检查输入端信号线是否连接正确，牢固；
- 检查输出端信号线是否连接正确，牢固；
- 是否接入正确的电源，线序是否对，是否牢固；

### 2、通信出错/有误：

- 检查收发两端的波特率，数据位，停止位等设置是否一致；