

WC-U85 技术手册

一、概述

WC-U85 是一款接口转换数据线，由 USB 接口转换为平衡差分的 RS-422/RS-485 接口，从而使 USB 设备也可以跟 RS-422、RS-485 设备进行通信。同时，也使两者间的通讯距离可以延长至 1.2 km。USB 接口符合 USB V1.0、1.1、2.0，RS422、RS485 信号由 DB9 针座传输。平衡差分的信号端带有防雷功能，可有效抑制雷电和静电干扰。每根信号具有峰值 400W 的浪涌保护，可以有效的保护 WC-U85 信号稳定有效的传输。

二、特点

信号点：

USB 接口端子类型：USB-A 类 M 座；

USB 信号：VCC、DATA-、DATA+、GND；

RS-422（全双工）接口端：T/A+、T/B-、RXD+、RXD-、GND；

RS-485（半双工）接口端：T/A+、T/B-、GND；

传输速率：110Bps~115200Bps；

工作温度：-20℃~85℃；

接口保护：RS-422/RS-485 有峰值 400W 的浪涌保护，±15KV 的静电保护

传输距离：USB 端：1m；RS-422/RS-485 端：0~1.2 km

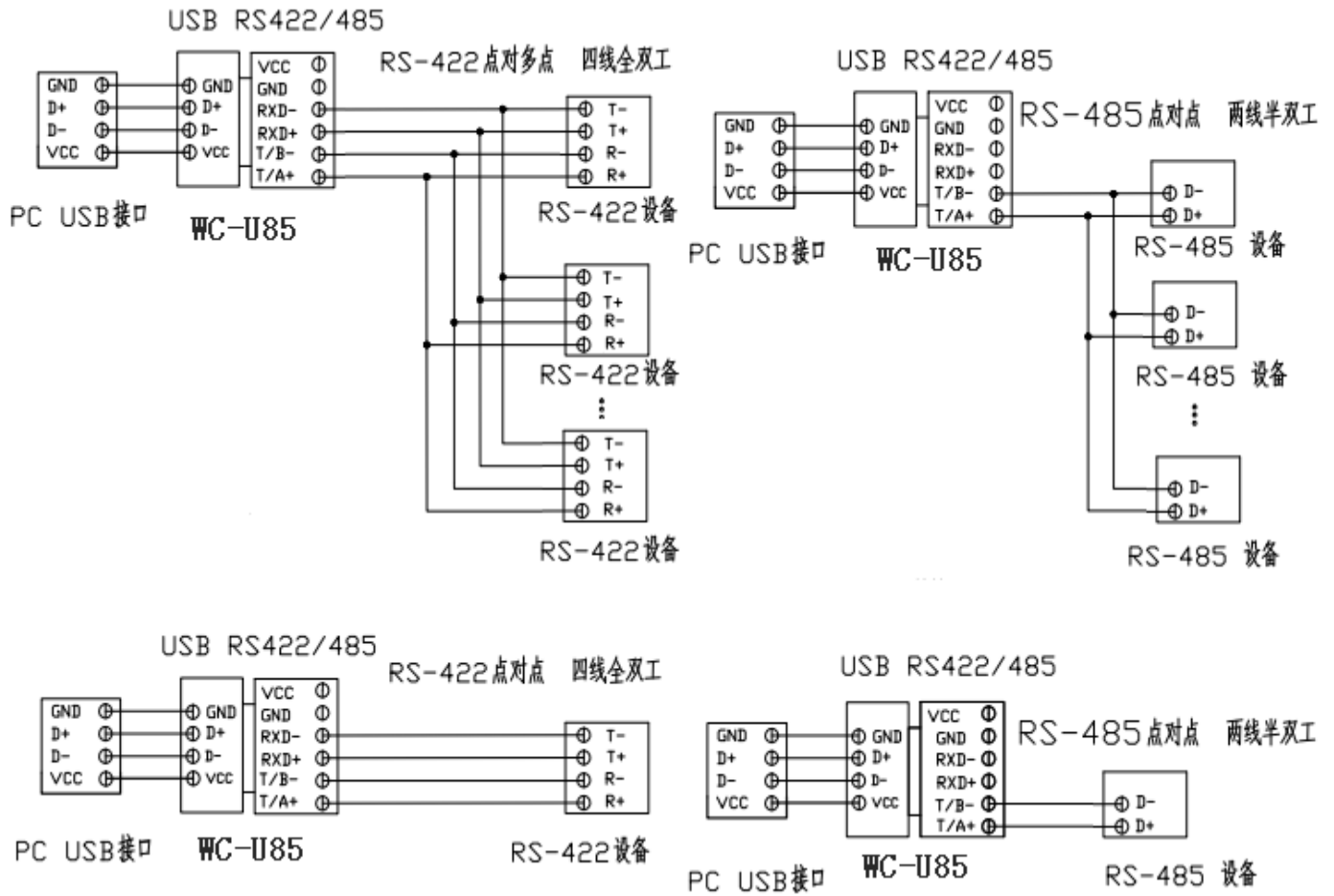
电源：无需外接电源，直接从 USB 上取电

三、DB9 信号的连接方式：

WC-U85 接线方式			
DB9 针座	DB9 接线板	RS422	RS485
PIN1	端子 1	T/A+	T/A+
PIN2	端子 2	T/B-	T/B-
PIN3	端子 3	RXD+	NC
PIN4	端子 4	RXD-	NC
PIN5	端子 5	GND	GND
PIN6	NC	NC	NC
PIN7	端子 6	NC	NC
PIN8	NC	NC	NC
PIN9	NC	NC	NC

USB A 类 M 座 接线方式			
PIN 1	PIN 2	PIN 3	PIN 4
VCC	DATA-	DATA+	GND

四、接线方式：

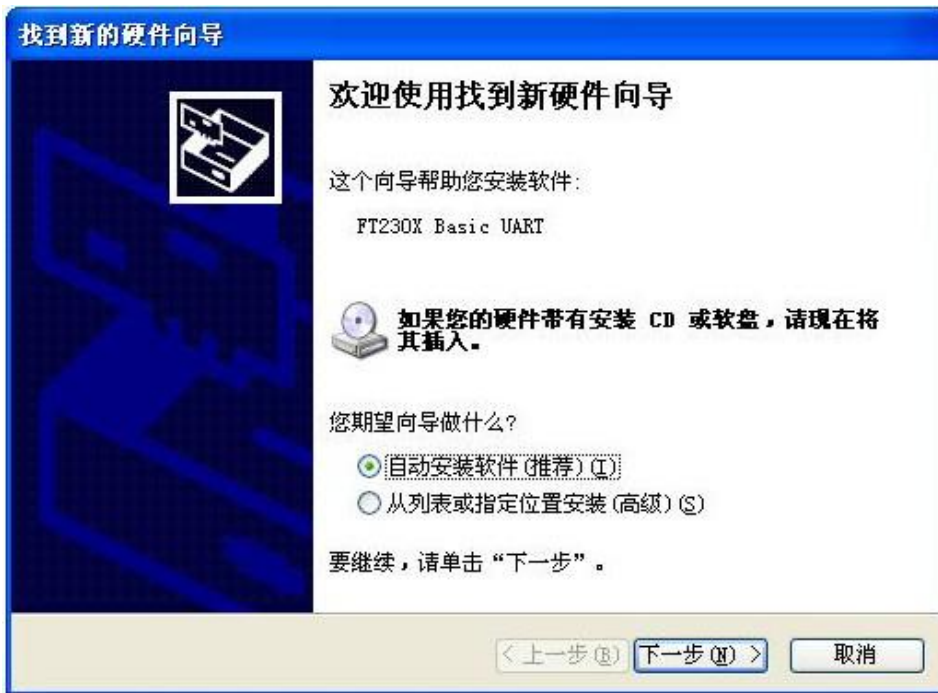


五、产品外形



当 WC-U85 连接到 RS-422 设备时，是以全双工的通信方式，可以同时接收和发送。当 WC-U85 连接到 RS-485 设备，是以半双工的方式通信。接收与发送有专用的电路来切换，无需跳线，转换快速。

六、安装驱动:



图一

1、将 WC-U85 的 USB 头接入到 PC 机上, 会弹出如上图一所示, 点击从列表或指定位置安装 (高级) (S), 在点击“下一步”, 如下图二所示, 点选“在搜索中包含这个位置 (Q)”, 再点击“浏览”, 找到驱动文件所在位置, 点击“确定”之后, 跟着点“下一步”, 即开始驱动软件的安装, 完成第一步的安装后, 会弹出“完成找到新硬件向导”, 点击完成, 退出第一步的安装。



图二



图三

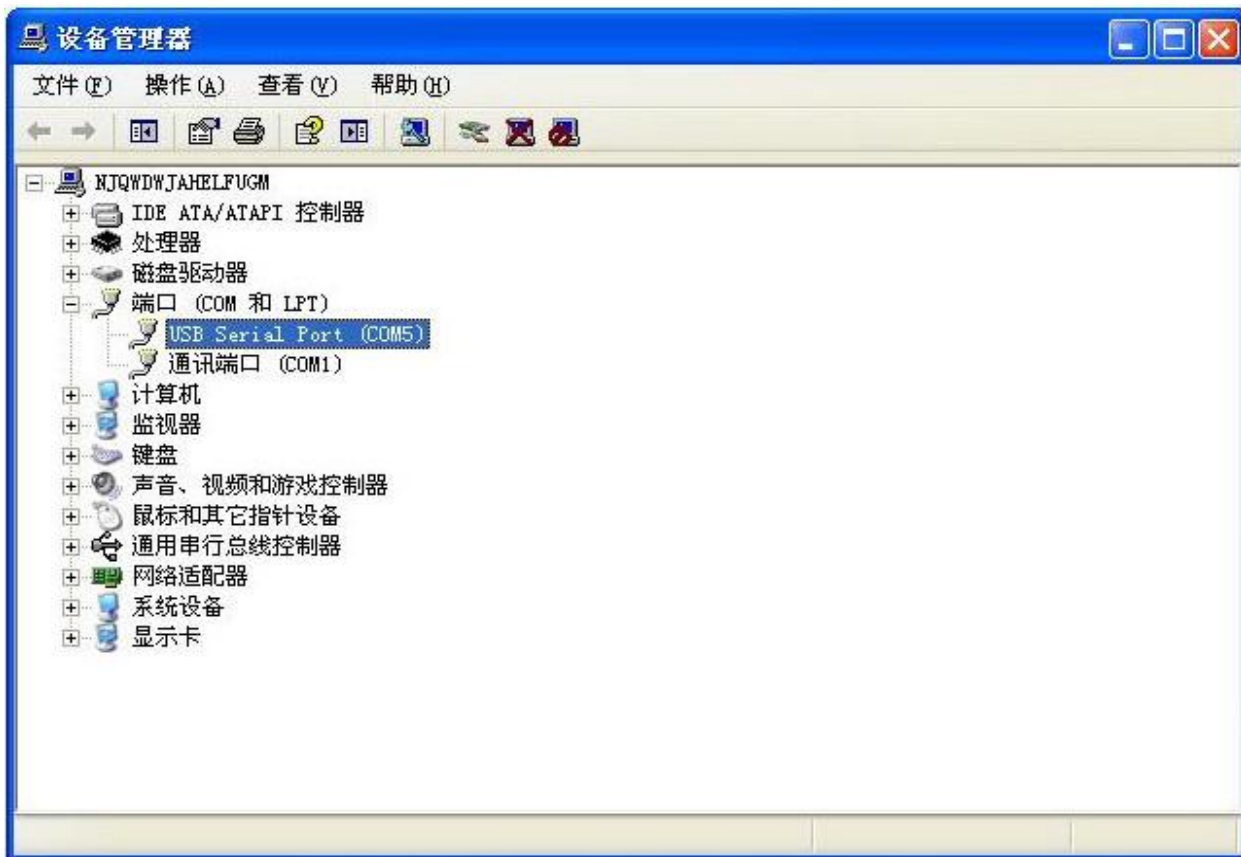
2、PC 机自动弹出第二步 USB Serial Port 的安装，如下图四所示。指定文件搜索位置，文件位置跟第一步的文件位置一致，如下图五所示。点击“确定”软件继续安装，安装完成后，点击确定退出。查看 PC 机的设备管理器，会有个 USB Serial Port 的设备，如下图六所示



图四



图五



图六

七、问题排除:

通信失败: A、查 USB 接口是否接触良好;

B、查 RS-422/RS-485 接线是否正确、牢固;

C、连接线材是否完好;

D、COM 号设置是否正确;

F、通信设备两端的数据速率, 数据位等设置是否正确;