

WC-UTP-G 技术手册

一、概述:

WC-UTP-G 是一款双绞线防雷器。本产品使用金属外科，可以很好的防止外界的电磁干扰；并且具有防尘、防腐蚀功能。WC-UTP-G 有多级防雷保护，可以有效的抑制雷电和浪涌干扰；WC-UTP-G 采用 4pin 接线端子串入通信设备的信号线中，串联于通信设备的线路中，残压小，反应速度快；可以很好的保护后级设备免于浪涌、雷电损害。

二、应用领域:

- 1、智能小区的楼宇安防监控、门禁等长距离通信设备；
- 2、水、电、气等仪器仪表在通信设备；
- 3、刷卡收费设备，道闸设备；
- 4、工业 RS485、RS422 控制总线设备；
- 5、交通监控设备，公共广播系统设备；

三、特点:

接线方式：4pin 3.81mm 间距的接线端子；

信号输入点：1、2、3、4；

信号输出点：A、B、C、D

标称放电电流 I_n ：5KA(8/20 μ S 模拟雷电波形)；

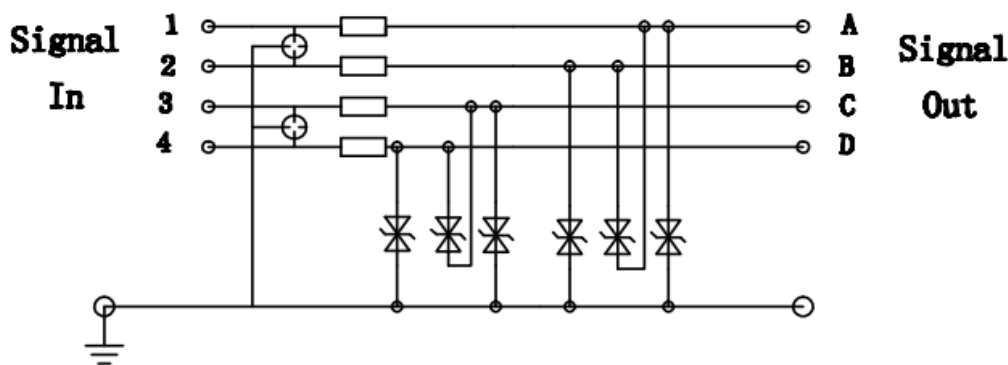
最大放电电流：10KA(8/20 μ S 模拟雷电波形)；

额定工作电压：5V；工作温度：-20 $^{\circ}$ C~85 $^{\circ}$ C；

限制电压： ≤ 6.8 v(线与线之间，线与地之间)；

响应时间： ≤ 10 ns；适用频率：0~2MHz；

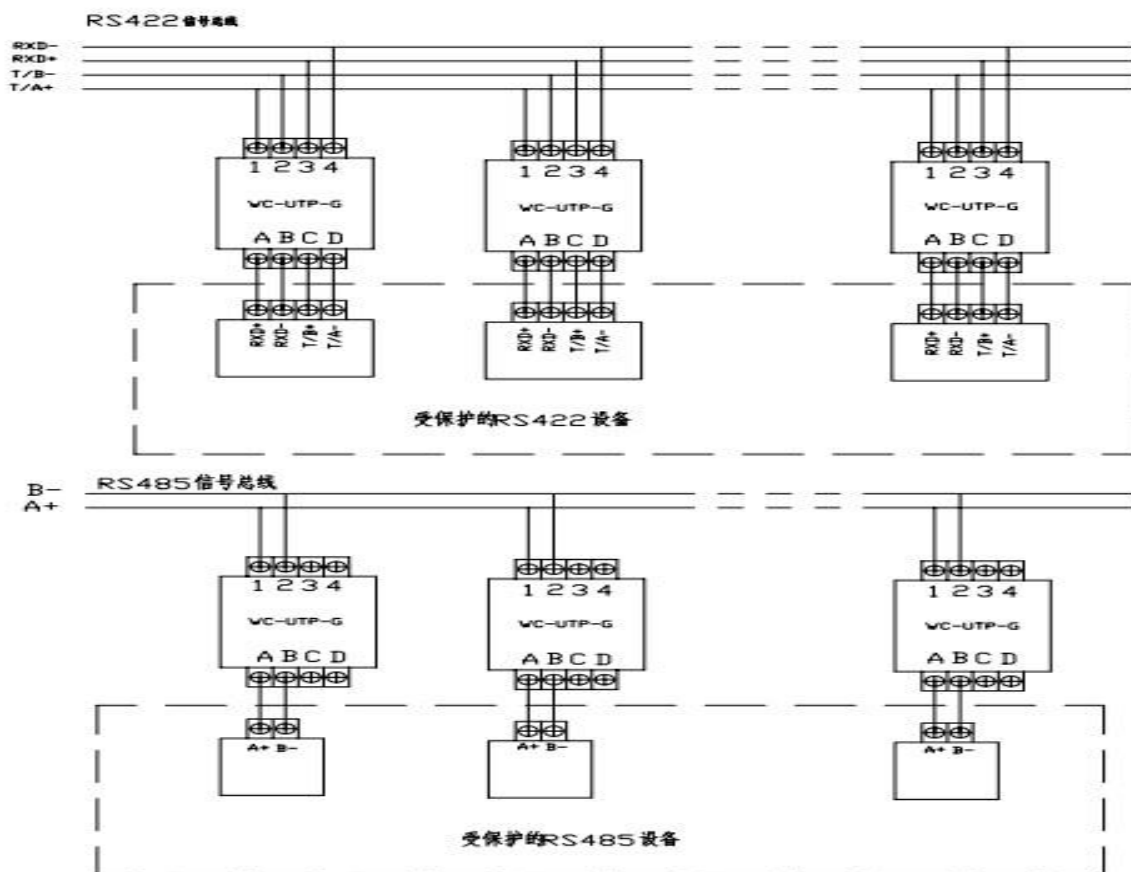
四、接线端子信号的连接方式:



图一

外部信号从 1、2、3、4 输入，经过 A、B、C、D 输到受保护器件；当外部信号线遭雷电过压、过流时，经过防雷器，就会被释放到地，确保设备的安全运行。

五、设备安装与维护



图二



图三

安装如上图二、三所示：

- 1、外部信号线从防雷器的1、2、3、4（Signal in）输入；A、B、C、D（Signal out）输出,防雷器的输出连到受保护的设备中。
- 2、防雷器的“1、2输入，A、B输出”为一组；“3、4输入，C、D输出”为另一组。如：RS485信号的接入方式：防雷器的输入端“1”接入“D+”；“2”接入“D-”；防雷器的输出端“A”输出“D+”，输出端“B”输出“D-”
- 3、防雷器的黄绿接地线一定要良好接地。

维护：防雷器的接地线应牢固的接地，并且接地线应粗和短。防雷器输入与输出之间，阻值 $\leq 10\Omega$ ，信号线与地线之间的阻值 $\geq 10M\Omega$ ；如果测试不在此范围内，则需要及时更换。